

BNDPR2R7106QRH125025E

小型化

· 叠片结构 · 引线型引出端 · 符合 RoHS 指令标准

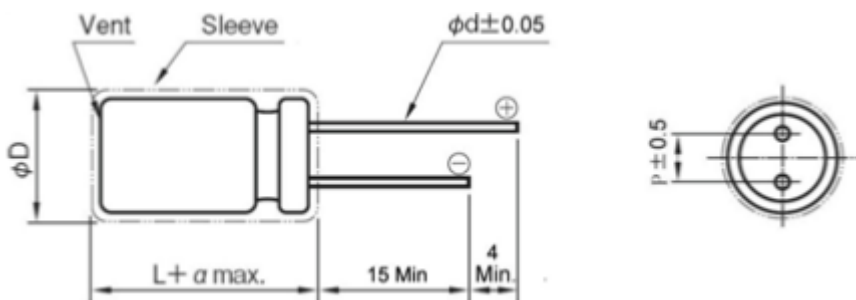
■ 型号释义

BN D PR 2R7 105 Q RH 125025 E

1 2 3 4 5 6 7 8 9

- 1、公司名称: BAINA Co.,Ltd.
- 2、类 型: D 类型 类型分为 EDLC
- 3、系列名称: PR series
- 4、额定电压: 2.7V
- 5、额定容量: 10F
- 6、容量公差: -10 ~ + 30%
- 7、引脚形态: 引线型
- 8、标注尺寸: —
- 9、套管方式: E 型

■ 尺寸图



项目	尺寸	项目	尺寸
D	12.5±0.5 mm	L	25+2 mm
P	5±0.5 mm	d	0.6±0.05 mm

■特性 Specifications

型 号	BNDRP2R7106QRH125025E		
工作温度范围	-40℃~+65℃		
额定容量	10F		
容量偏差	-10 ~ + 30%		
额定电压	2.7V		
额定电流 ₁	2.7A		
最大电流 ₂	13.5A		
交流内阻	<40mΩ 1KHz		
漏电流	0.03mA		72 小时
	2mA		30 分钟
存储温度范围	-40℃~+70℃		
尺 寸	12.5mm (Φ) × 25 mm (H)		
高温负荷特性	额定电压 UR 下, 温度+65℃, 工作 1000 小时		
	ΔC	≤30%初始值	
	ESR	≤2 倍规定值	
高温存储	+65℃, 高温存储 1000h		
	ΔC	≤30%初始值	
	ESR	≤2 倍规定值	
温度特性		-40℃	+65℃
	ΔC	≤30%初始值	≤10%初始值
	ESR	≤2 倍规定值	≤ 规定值
稳态湿热	+40℃, 90--95%RH, 高温高湿存储 240h		
	ΔC	≤30%初始值	
	ESR	≤2 倍规定值	
循环寿命	自 UR 至 1/2UR 循环充放电 500000 次		
	ΔC	≤30%初始值	
	ESR	≤2 倍规定值	
存储温度范围	-40℃~+70℃		

*额定电流₁: 5 sec. discharge to 1/2V_R

*最大电流₂: 1 sec. discharge to 1/2V_R