

# BNDPS2R7357QSL350060E

小型化

· 圆柱结构 · 引线型引出端 · 符合 RoHS 指令标准

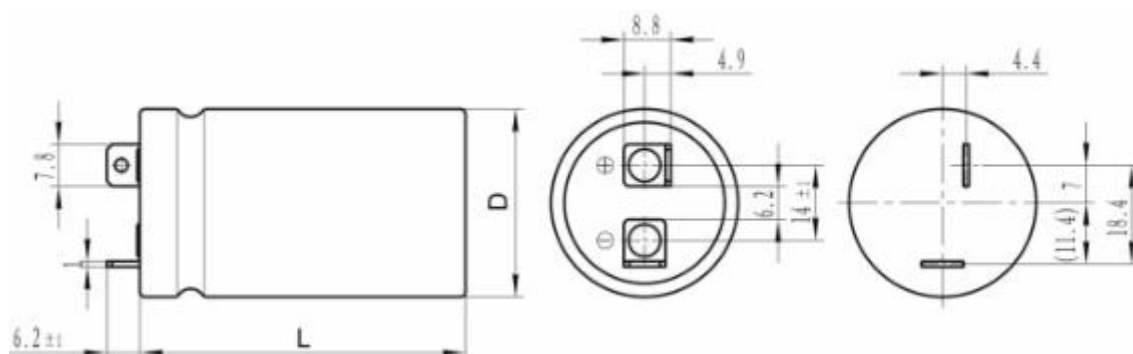
## ■ 型号释义

**BN D PS 2R7 357 Q SL 350060 E**

**1 2 3 4 5 6 7 8 9**

- 1、公司名称: BAINA Co.,Ltd.
- 2、类 型: D 类型 类型分为 EDLC
- 3、系列名称: PS series
- 4、额定电压: 2.7V
- 5、额定容量: 350F
- 6、容量公差: -10 ~ + 30%
- 7、引脚形态: 焊片型
- 8、标注尺寸: —
- 9、套管类型: PET

## ■ 尺寸图



项目	尺寸	项目	尺寸
D	35±0.5 mm	L	60+2 mm

## ■特性 Specifications

型 号	BNDPS2R7357QSL350060E		
工作温度范围	-40℃~+65℃		
额定容量	150F		
容量偏差	-10 ~ + 30%		
额定电压	2.7V		
额定电流 <sub>1</sub>	94.5A		
最大电流 <sub>2</sub>	472.5A		
交流内阻	<3mΩ 1KHz		
直流内阻	<3.5mΩ		
漏 电 流	1mA 72 小时		
存储温度范围	-40℃~+70℃		
尺 寸	35mm (Φ) × 60 mm (H)		
重 量	65g		
高温负荷特性	额定电压 UR 下, 温度+65℃, 工作 1500 小时		
	ΔC	≤30%初始值	
	ESR	≤2 倍规定值	
高温存储	+65℃, 高温存储 1000h		
	ΔC	≤30%初始值	
	ESR	≤2 倍规定值	
温度特性		-40℃	+65℃
	ΔC	≤30%初始值	≤10%初始值
	ESR	≤2 倍规定值	≤ 规定值
稳态湿热	+40℃, 90--95%RH, 高温高湿存储 240h		
	ΔC	≤30%初始值	
	ESR	≤2 倍规定值	
循环寿命	自 UR 至 1/2UR 循环充放电 500000 次		
	ΔC	≤30%初始值	
	ESR	≤2 倍规定值	
存储温度范围	-40℃~+70℃		

\*额定电流<sub>1</sub>: 5 sec. discharge to 1/2V<sub>R</sub>

\*最大电流<sub>2</sub>: 1 sec. discharge to 1/2V<sub>R</sub>